

# NOTICE - MACHINE BARBE À PAPA

Veillez lire attentivement cette notice avant de utilisation.

## 1. Introduction

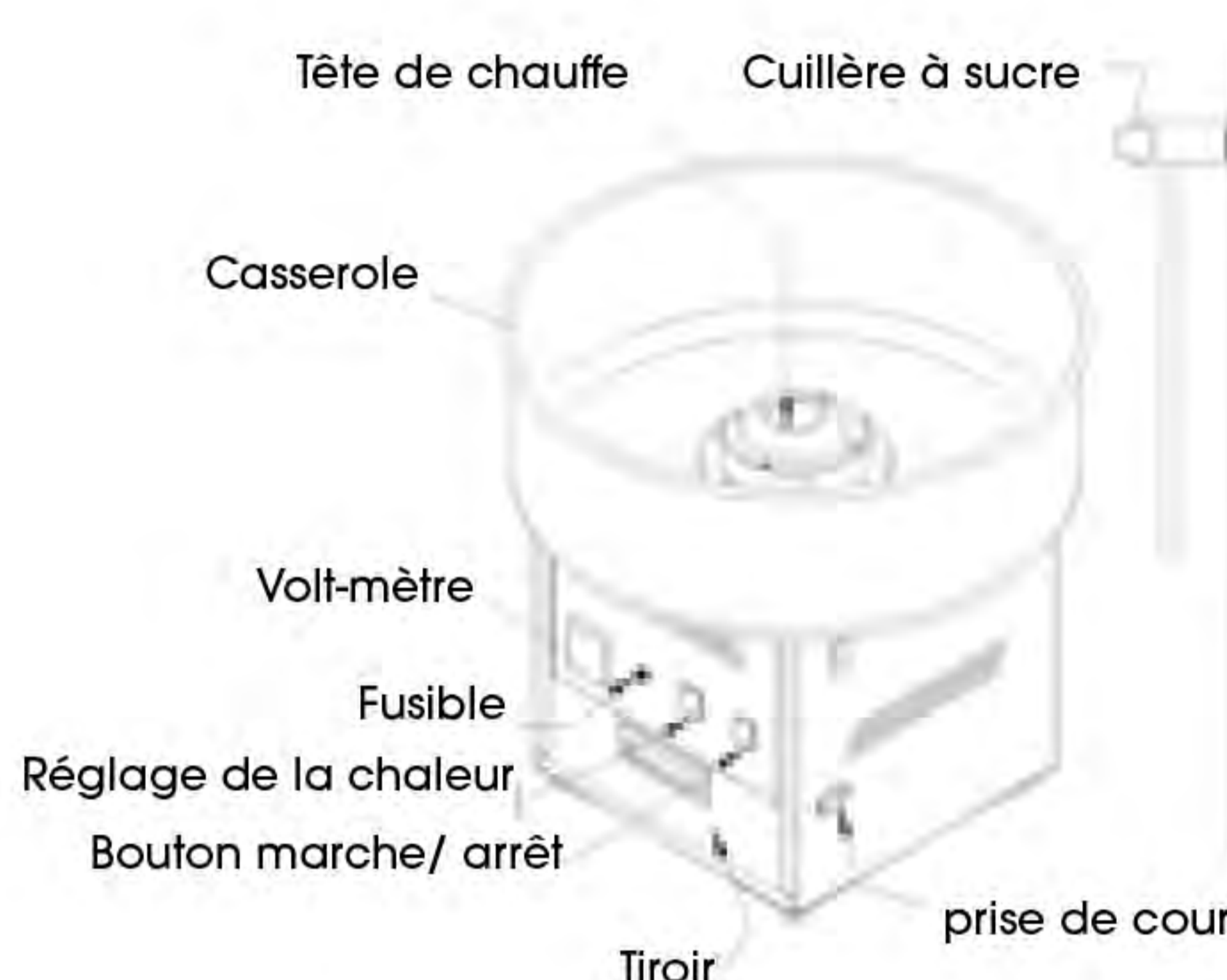
Cette machine utilise du sucre comme matière principale, on peut ajouter du colorant pour obtenir différentes couleurs / saveurs.

## 2. Paramètres principaux

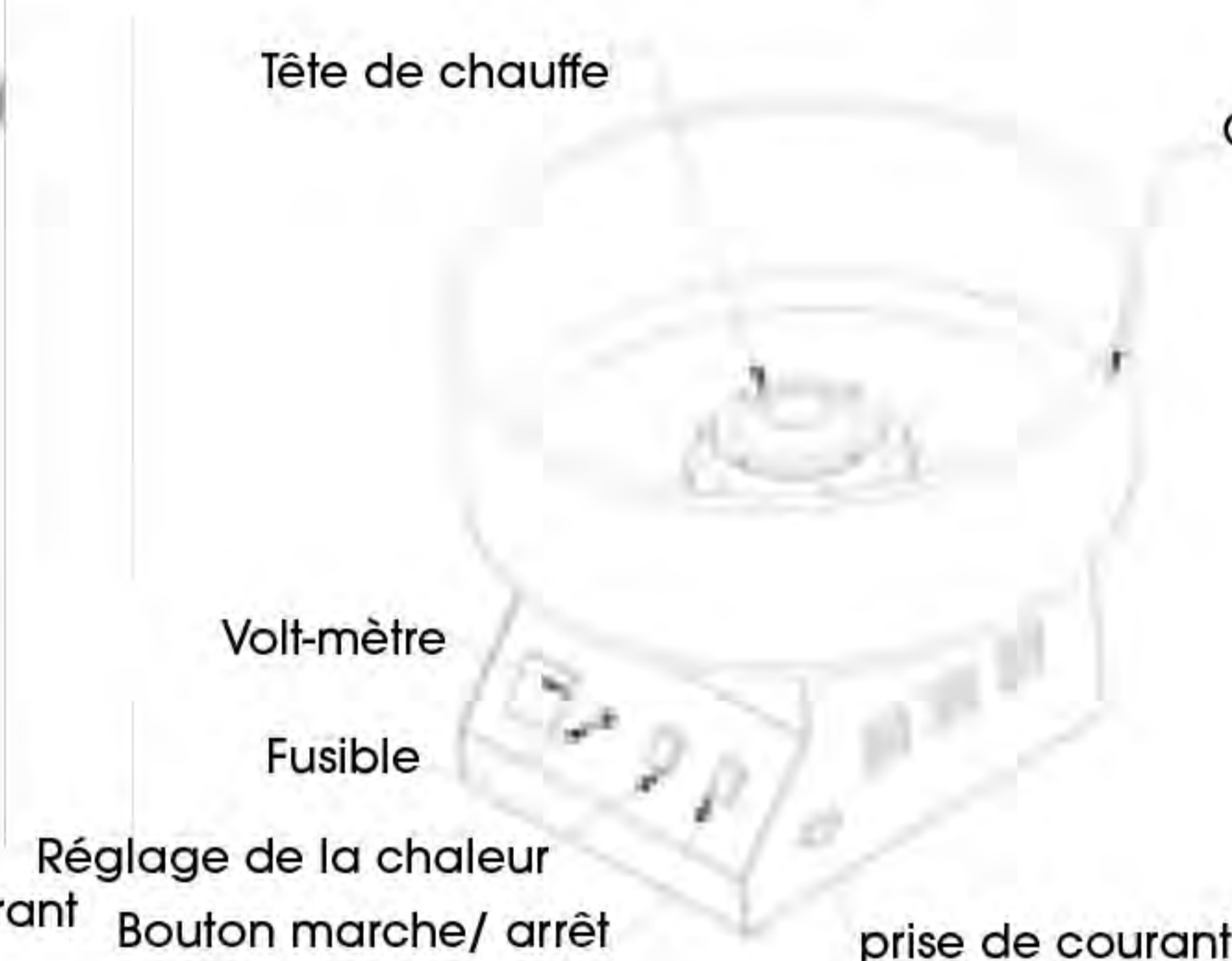
Modèle	ET-MF01	ET-MF03	ET-MF0
Dimensions	520X520X500	520X520X415	960X520X910
Puissance de chauffage	1000W	1000W	1000W
Puissance du moteur	80W	80W	80W
Tension électrique	220V / 110V	220V / 110V	220V / 110V
Fréquence	50Hz / 60Hz	50Hz / 60Hz	50Hz / 60Hz
Rendement	1 / 30sec	1 / 30sec	1 / 30sec

## 3. Structure de la machine

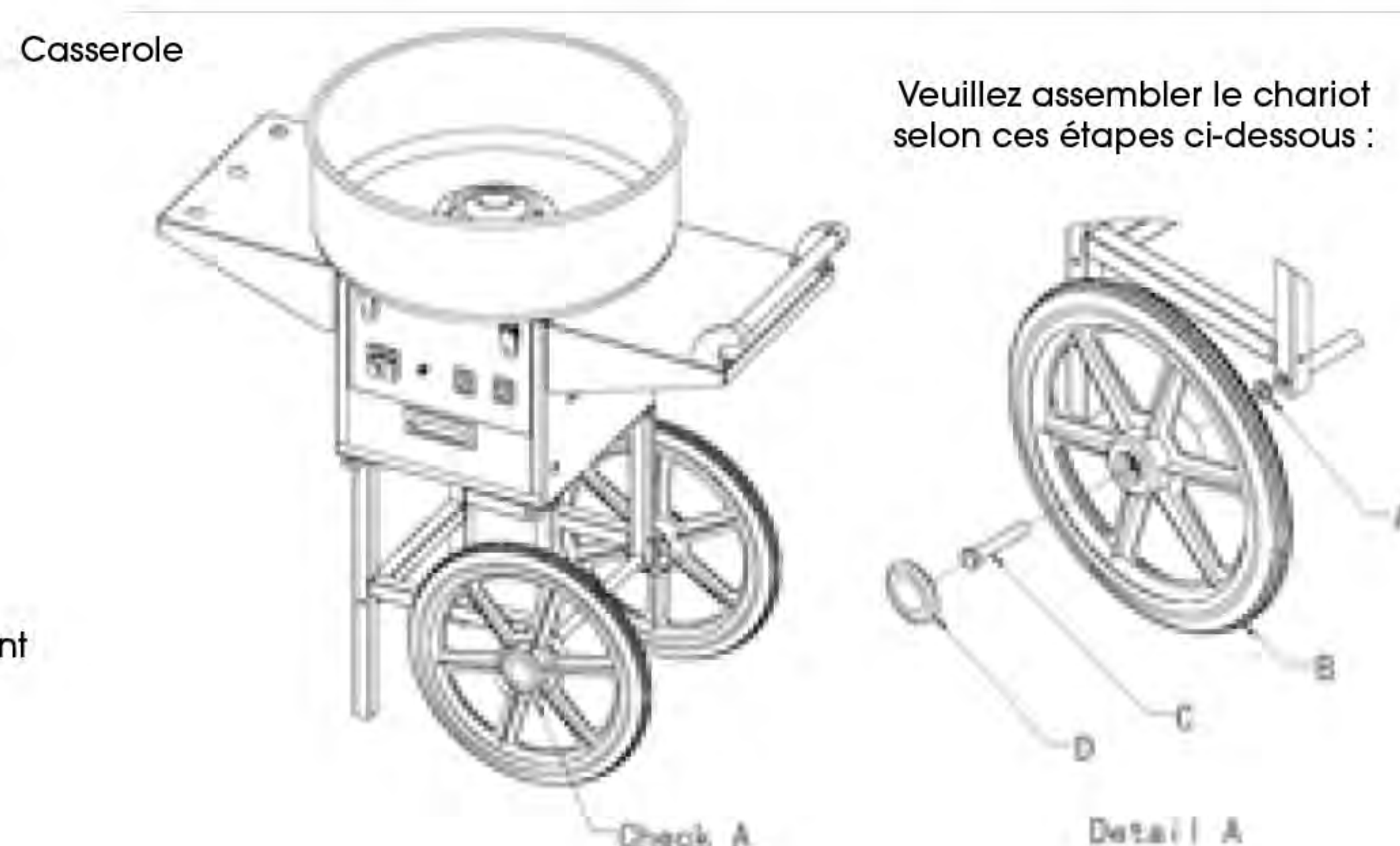
ET-MF01



ET-MF03



ET-MF05



## 4. Préparation

1. Veillez lire attentivement le manuel d'instructions avant de l'utiliser, pour connaître la structure de la machine, les performances, les principales pièces de rechange et le fonctionnement de la sécurité, afin que vous puissiez bien utiliser cette machine et obtenir la meilleure efficacité de travail.

2. Après avoir sorti la machine du carton d'emballage, placez les pièces de rechange au bon endroit.

3. L'utilisateur doit commencer par nettoyer la tête de chauffe et la cuve en acier inoxydable. L'eau sera projetée lorsque la tête est en marche, puis essuyer avec un chiffon doux.

4. Cette machine devrait être mise sur une table de travail stable et solide, et devrait également avoir une distance appropriée avec le sol.

5. Avant d'allumer la machine, l'utilisateur devra vérifier si la tension électrique est compatible avec la tension de la machine, si la prise électrique répond aux normes de sécurité en vigueur, si vous avez installé le commutateur de protection.

# NOTICE - MACHINE BARBE À PAPA

## 5. Notice d'utilisation

1. Lorsque vous déplacez la machine, appuyez légèrement sur la poignée pour vous assurer que les pattes avant du chariot quittent le sol.

2. Allumez l'interrupteur d'alimentation pour laisser la machine fonctionner pendant 1 à 2 minutes. Vérifiez que la machine tourne de manière régulière. (Il faut ajuster si la machine tremble beaucoup, l'utilisateur doit s'assurer que la machine est bien mise en place et que la tête tourne bien).

3. Allumez le booster au maximum, puis laissez la machine chauffer environ 4-5 minutes. (À puissance plus élevée, la vitesse de chauffage est plus rapide.)

4. Mettez une cuillère de sucre cristallisé propre dans le centre de la tête en cours d'exécution.

5. La barbe à papa sortira au bout de 30 secondes, puis utilisez un bâton ou un autre objet similaire pour coller la barbe à papa, tourner suivre l'intérieur de la casserole.

6. Après avoir fini la barbe à papa, veuillez ne pas arrêter la machine immédiatement, nettoyez la tête de chauffe avec de l'eau, laissez la tête en marche, puis mettez un peu d'eau dans le creuset, éteignez l'interrupteur, puis essuyez la tête avec un chiffon doux . Si vous voulez plus de barbe à papa, il vous suffit de répéter les étapes ci-dessus.

1. les mineurs ont interdiction d'utiliser cette machine.

2. Vous devez utiliser une prise électrique avec une ligne de terre. Gardez le câble à l'écart de la chaleur; N'immergez pas le câble, la fiche électrique et la machine dans de l'eau ou tout autre liquide. N'utilisez pas le câble, la prise électrique et la fiche s'ils sont cassés.

3, installez correctement la tête de chauffe et la casserole, puis mettez-les dans la prise. Eteignez l'interrupteur d'alimentation lorsque vous arrêtez de travailler, déplacez le plateau et nettoyez-le à l'eau.

4. Ne touchez pas la surface de la tête chauffante et brûlante lorsque vous travaillez et ne mettez pas la main dans la casserole si du sucre reste à l'intérieur. En cas de brûlure, ne déplacez pas la machine pendant le travail.

5. Ne touchez pas la prise ni le câble électrique quand ils sont humidifiés par l'eau, vous encourez un risque d'électrocution.

6. Le taux de pièce temporaire du moteur électrique est de 80%, veuillez éviter une utilisation trop longue en continu de la machine pour prolonger la durée de vie du moteur électrique. Il devrait marquer une pause de 20 minutes après un travail continu pendant une heure.

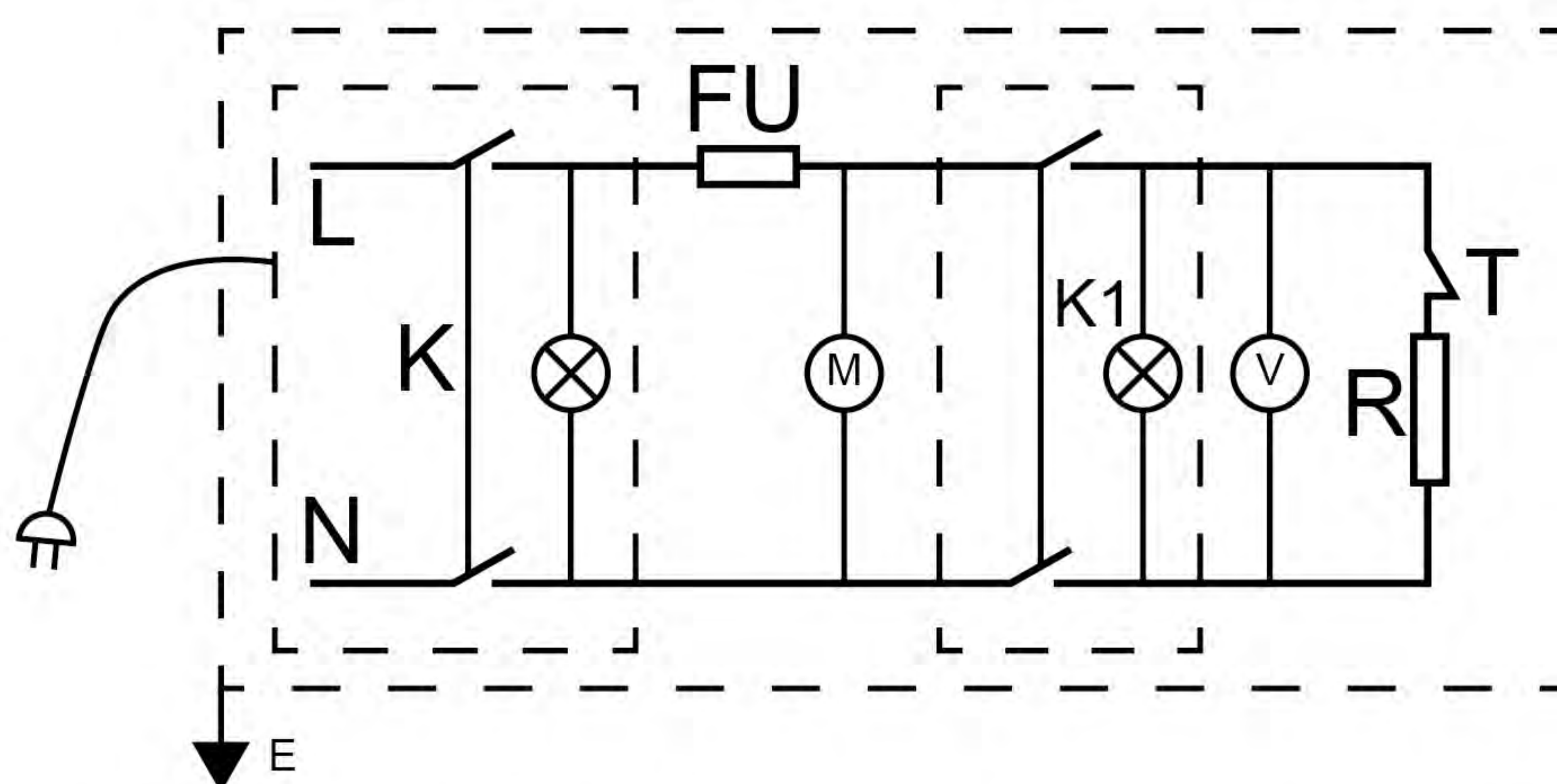
7. Pour nettoyer la machine, ou l'entretenir, veuillez fermer l'alimentation, et débrancher la prise électrique en premier lieu; Il ne faut pas faire tourner cette machine vide pendant de longues heures.

# NOTICE - MACHINE BARBE À PAPA

8. Ne pas utiliser de détergent lors du balayage, au cas où le détergent laissé sur la machine entraînerait une pollution. Il ne peut pas non plus être lavé directement à l'eau, car cela pourrait humidifier les pièces de rechange électriques et endommager la machine.

9. Si la tête de chauffage ne fonctionne pas, veuillez éteindre l'interrupteur d'alimentation, nettoyer le sucre brûlé à l'intérieur avec un chiffon doux.

## 7. Schéma électrique



L Câble sous gaine de cuivre  
T Limiteur de température  
M 80W Ac moteur

V 0 ~ 300V Ac tension mètre  
Fu Fusible tubulaire  
R Plaque chauffante 1000W

## 8. Liste de pièces de rechange (la liste concerne uniquement l'ET-MF05)

N °	Nom	Quantité	Remarque
1	Roue	2 pièces	
2	Pieds	2 pièces	
3	Pieds de roue	2 pièces	
4	Faisceaux	3 pièces	
5	Bloc de poignée	1 jeu	
6	Tuyau de poignée	1 pièce	
7	Bague	2 pièces	
8	Clé	1 pièce	
9	Vis	8 pièces	M5X8
10	Écrou	8 pièces	M4

N °	Nom	Quantité	Remarque
11	Vis	8 pièces	M4X12
12	Écrou	8 pièces	M4
13	Vis	4 pièces	M5X16
14	Plaque de support	2 pièces	
15	Vis	6 pièces	M5X30
16	Cuillère à sucre	1 pièce	
17	Axes de roues	1 pièce	
18	Vis de roue	2 pièces	M12X70
19	Enjoliveur de roue	2 pièces	
20	Ceinture	1 pièce	